

SUNWARD

Minibagger SWE 08B

EINSATZGEWICHT	1.01t(Gummikette)
MOTORLEISTUNG	7.2kW/2400rpm
MOTOR MARKE	YANMAR
STANDARDLÖFFELINHALT	0.022m ³
MAXIMALE GRABTIEFE	1.82m



Minibagger SWE08B

Technische Daten

Motor	
Hersteller, Fabrikat	Yanmar
Typ	2TNV70
Arbeitsverfahren	2-Zylinder wassergekühlter Spray
Hubraum	0.57L
Leistung / Drehzahl	7.2kW/2400rpm

Größenparameter	
Bodenfreiheit der Plattform	410mm
Schwenkradius Oberwagen	750mm
Gesamtlänge	2640mm
Gesamtbreite	740mm
Gesamthöhe	2125mm

Elektrische Anlage	
Betriebsspannung	12V
Batterie	36Ah
Lichtmaschine	12V-40A
Anlasser	12V-1.0KW

Betriebsbereich	
Maximale Schürfhöhe	3082mm
Maximale Auswurfhöhe	2034mm
Maximale Grabtiefe	1824mm
Maximale senkrechte Grabtiefe	1440mm
Maximaler Grabradius	3180mm
Maximaler Grabradius am Boden	3080mm
Grabkraft des Löffels	9.4kN
Grabkraft des Stiels	5.8kN
Spezifischer Bodendruck	24.5kPa
Schwenkgeschwindigkeit	8.2rpm

Fahrertrieb	
Fahrgeschwindigkeit (Max / Min)	2.9/1.5 km/h
Steigfähigkeit	30°
Maximaler Zugkraft	9.4kN

Unterwagen	
Breite des Unterwagens	740/900mm
Breite der Raupenkette	180mm
Spurbreite	900mm
Gesamtlänge der Raupenkette	1224mm
Höhe der Raupenkette	330mm

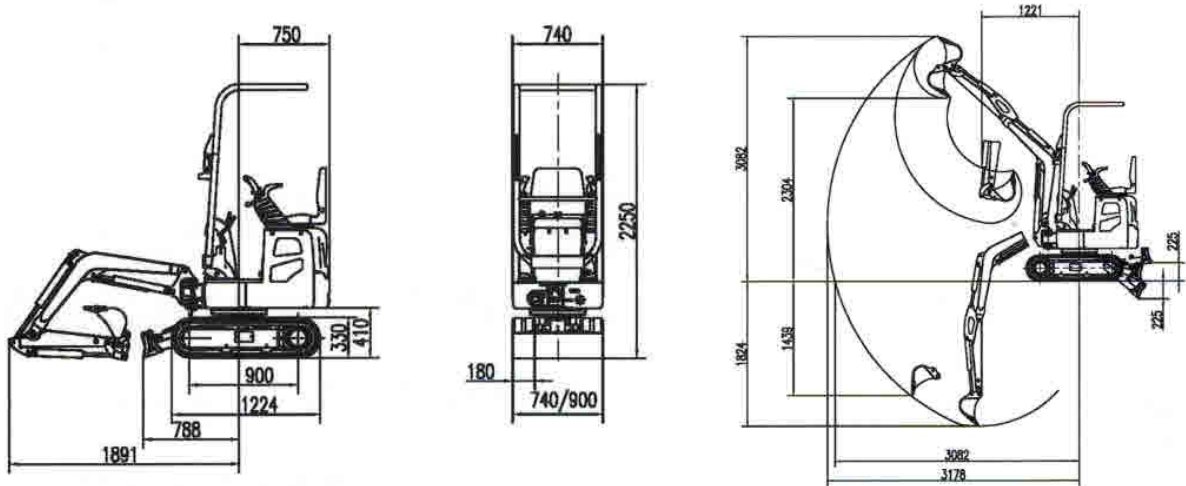
Füllmengen	
Diesel-Tankinhalt	10L
Hydraulischer Tankinhalt	9.5L

Räumschild	
Fahrerabhängig, feinfühlig mit Joystick steuerbar	
Räumschild Länge x Breite	900X197mm
Maximale Hubhöhe von Räumschild	225mm
Maximale Grabtiefe von Räumschild	225mm

Hydraulik	
Hauptpumpe	
Typ	3 Zahnradpumpe
Durchfluss	3x9.6 L/min
Hauptdruckbegrenzungsventil	2x16 MPa

Minibagger SWE 08B

Grabkurven: Monoausleger



Tragfähigkeiten

B(m)	A(m)	MAX		2.0m		1.5m		1.0m	
		Über Schild(kg)	Über Seite(kg)	Über Schild(kg)	Über Seite(kg)	Über Schild(kg)	Über Seite(kg)	Über Schild(kg)	Über Seite(kg)
2.0		119.60*	86.60	129.20*	107.30	—	—	—	—
1.5		148.40*	66.00	177.10*	99.00	191.40*	169.20	—	—
1.0		157.90*	61.90	100.50*	94.90	167.50*	148.50	416.40*	264.00
0.5		157.90*	61.90	172.30*	86.60	219.90*	132.00	488.20*	227.00
0.0		196.20*	70.10	224.90*	86.60	349.40*	136.20	445.10*	202.20
-0.5		186.60*	74.30	224.90*	82.50	330.20*	123.80	392.40*	177.40
-1.0		205.80*	127.90	—	—	224.90*	136.20	287.10*	243.40

Bitte beachten:

- 1) Werte mit * sind Soll hydraulische Tragkräfte(ergibt sich aus 87% des Gesamtgewichts); A: Abstand von Schwenkmitte bis Löffelstielspitze;
- 2) Werte ohne * sind Soll Kipp-Lasten(ergibt sich aus 75% des Gesamtgewichts); B: Abstand zwischen Löffelstiel und Boden

SUNWARD INTELLIGENT EQUIPMENT CO.,LTD.

Add: Sunward Intelligent Industrial Park, Xingsha, Changsha, 410100, China.

Tel: (0086-731) 83572 828 Fax: (0086-731) 83572 661

E-mail: international@sunward.com.cn

Web: www.sunward.com.cn

SUNWARD EUROPE HEAVY INDUSTRY NV

Add: Nijverheidspark 3, 3580 Beringen, Belgium

Tel: (0032-011) 434666

E-mail: eu@sunward.cc

